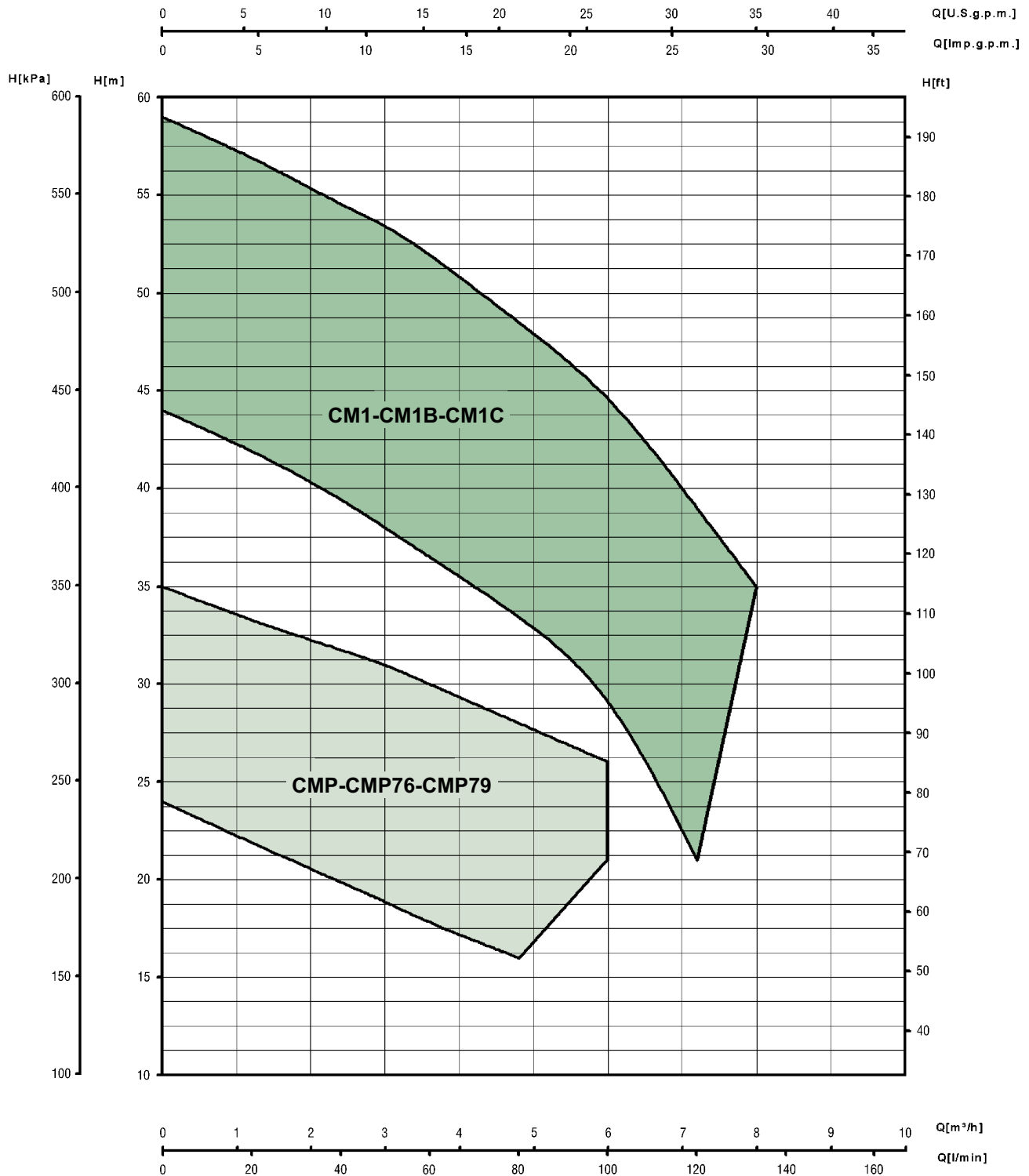


**CM-CMP(OT)**  
CMP-CMP76-CMP79-CM1

ДИАГРАММА ГИДРАВЛИЧЕСКИХ  
ХАРАКТЕРИСТИК

2850 1/min

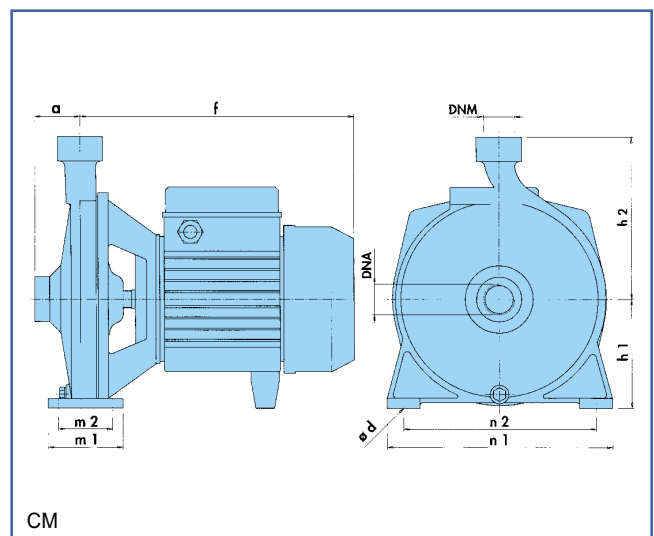
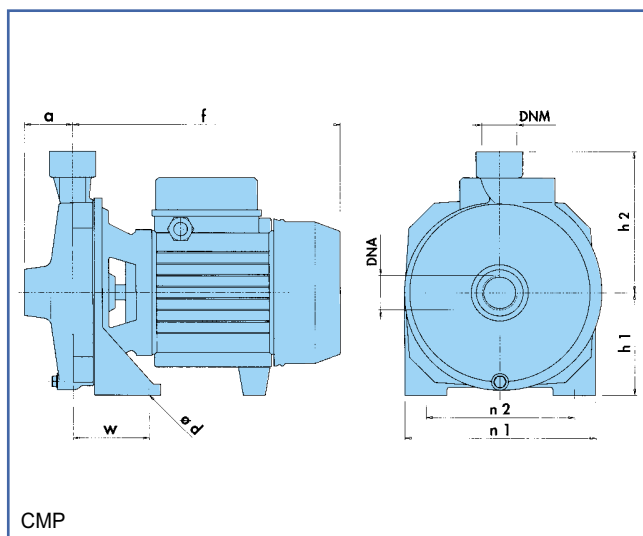


# CM-CMP(OT)

## CMP-CMP76-CMP79-CM1

### ГИДРАВЛИЧЕСКИЕ ХАРАКТЕРИСТИКИ

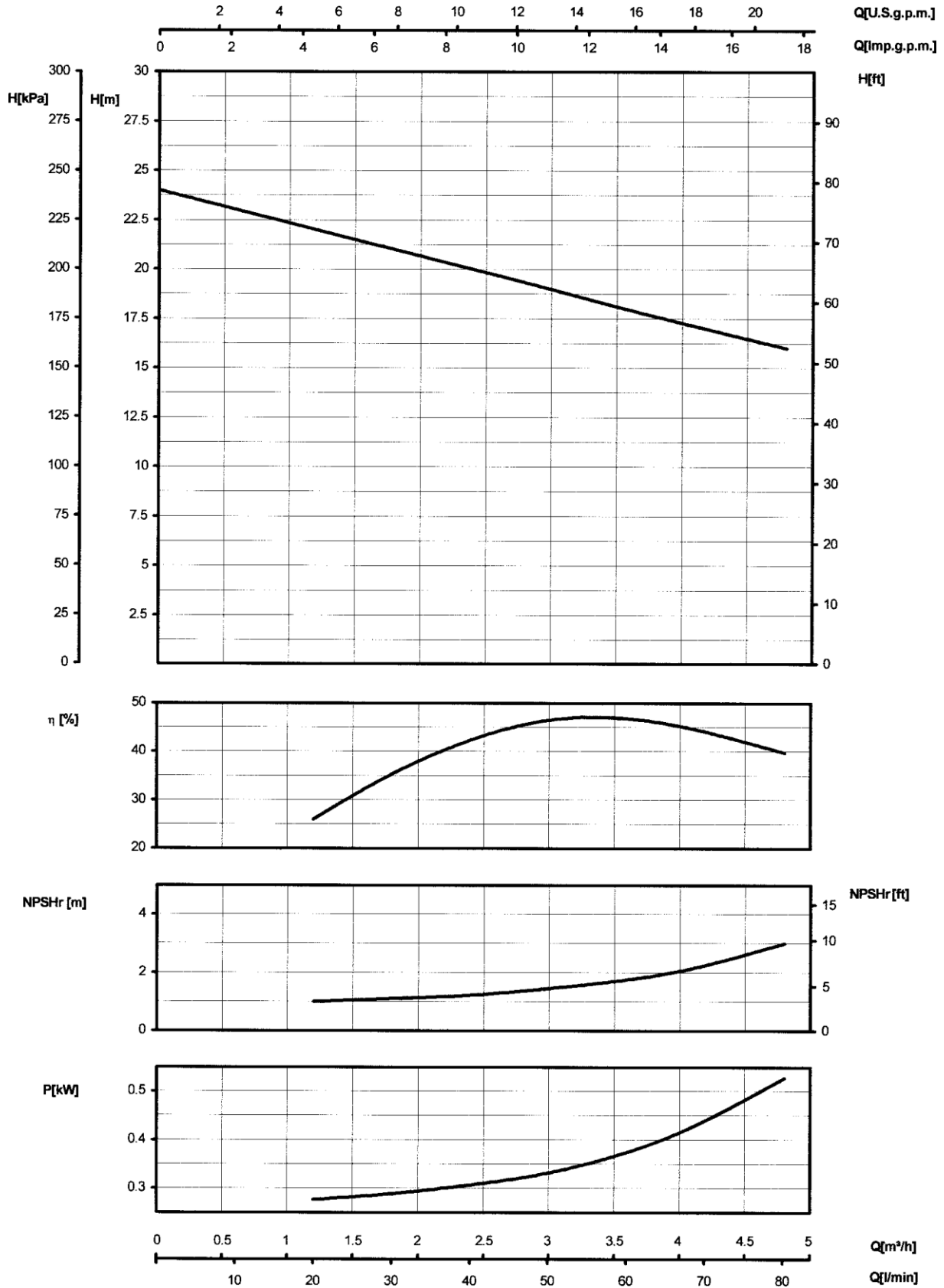
Тип	Мощность Max kW	Номинальная мощность		Потребляемый ток A	μF	V	H (m)																									
		kW	HP				U.S. g.p.m.																									
							<table border="1"> <tr> <td>0</td><td>5,3</td><td>10,5</td><td>13,2</td><td>15,8</td><td>21,1</td><td>26,4</td><td>31,7</td> </tr> <tr> <td>0</td><td>5,3</td><td>1,2</td><td>2,4</td><td>3</td><td>3,6</td><td>6</td><td>7,2</td> </tr> <tr> <td>0</td><td>20</td><td>40</td><td>50</td><td>60</td><td>80</td><td>100</td><td>120</td> </tr> </table>									0	5,3	10,5	13,2	15,8	21,1	26,4	31,7	0	5,3	1,2	2,4	3	3,6	6	7,2	0
0	5,3	10,5	13,2	15,8	21,1	26,4	31,7																									
0	5,3	1,2	2,4	3	3,6	6	7,2																									
0	20	40	50	60	80	100	120																									
<b>CMP</b>	0,65	0,37	0,5	3	10	450	24	22	20	19	17	16																				
<b>CMP76</b>	1	0,55	0,75	4,5	16	450	30	29	28	27	26	23,7	21																			
<b>CMP79</b>	1,25	0,75	1	6	20	450	35	33	32	31	30	28	26																			
<b>CM1</b>	1,9	1,1	1,5	9	31,5	450	44	42	39,5	38	36,5	33,5	30	21																		



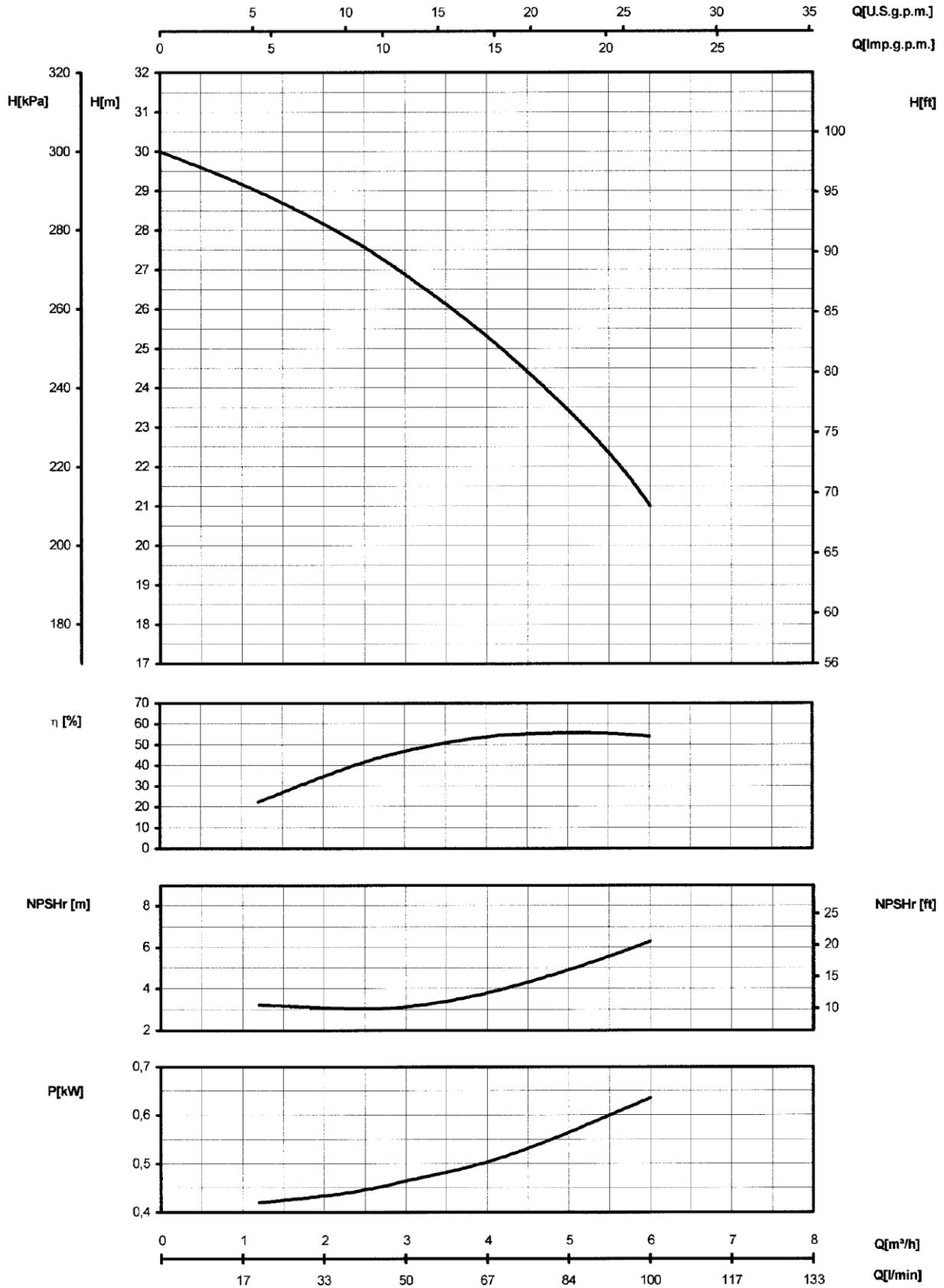
### РАЗМЕРЫ И ВЕС

Тип	DNA	DNM	f	a	m1	m2	n1	n2	h1	h2	w	Ш d	Kg
<b>CMP</b>	G 1"	G 1"	216	43			150	110	83	135	58	11	10
<b>CMP 76</b>	G 1"	G 1"	254	46			180	140	98	135	72	9	12
<b>CMP 79</b>	G 1"	G 1"	254	46			180	140	98	135	72	9	15
<b>CM 1</b>	G 1"	G 1"	293	49	80	58	240	205	116	174		11	22,2

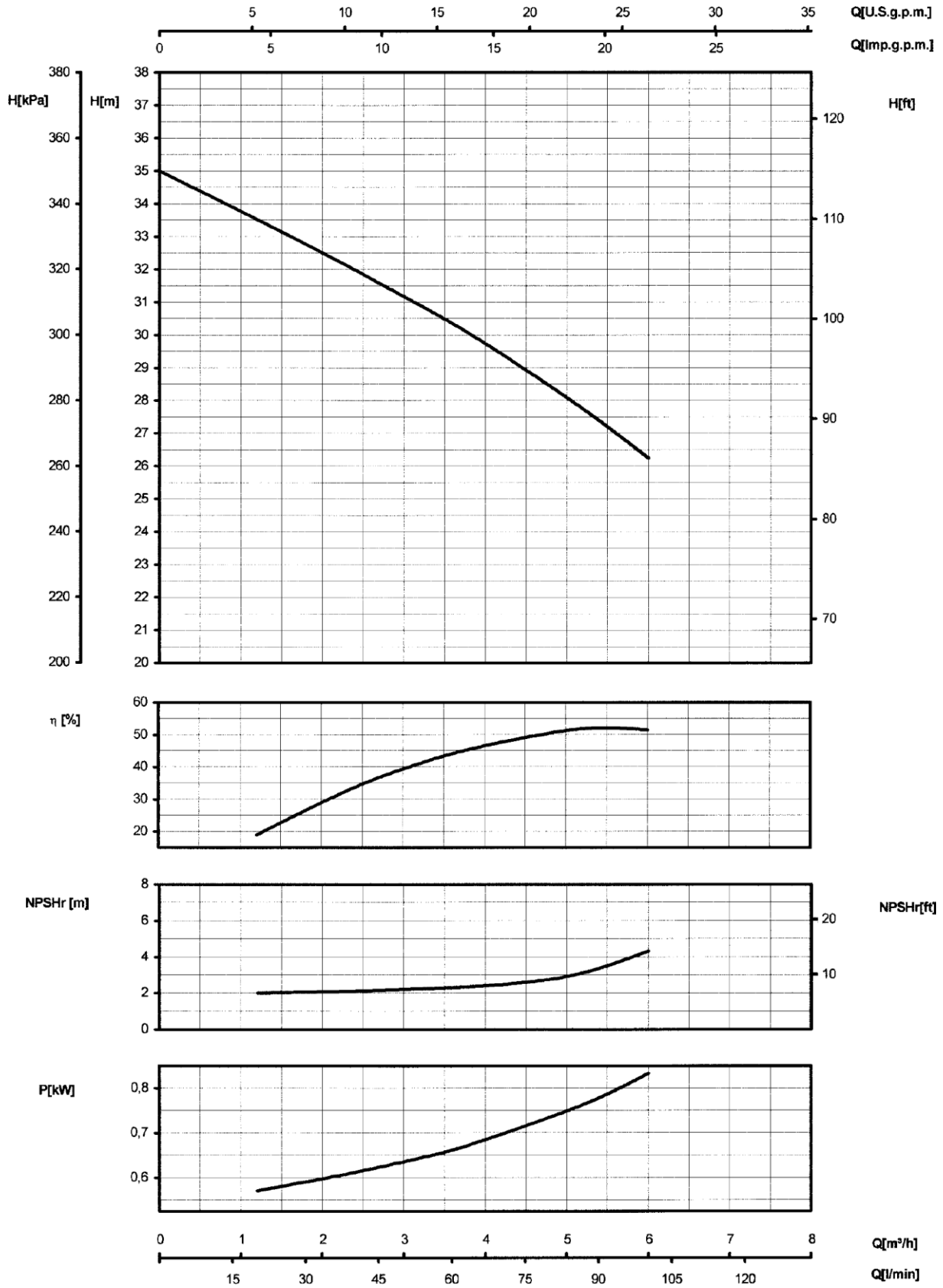
# CMP(OT)



# CMP76(OT)



# CMP79(OT)



# CM1(OT)

